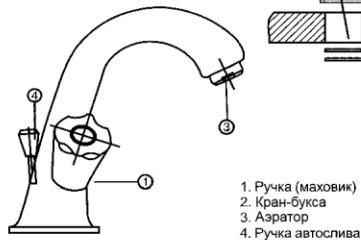
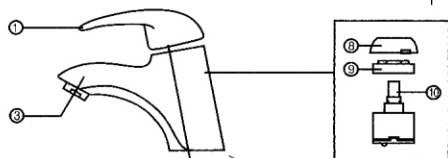
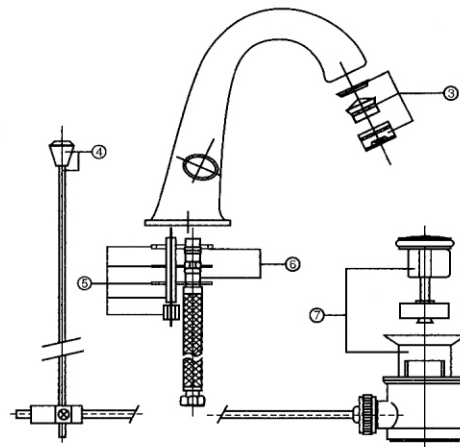


СХЕМА СМЕСИТЕЛЯ ДЛЯ РАКОВИНЫ

1. Ручка (маховик)
2. Кран-букса
3. Аэратор
4. Ручка автосливa
5. Крепление
6. Гибкая подводка
7. Автослив
8. Декоративная гайка
9. Зажимная гайка
10. Картридж



1. Ручка (маховик)
2. Кран-букса
3. Аэратор
4. Ручка автосливa

ГАРАНТИЙНЫЕ УСЛОВИЯ

Смеситель **BOOU** соответствует международным стандартам, отвечает действующим нормам питьевой воды. Мы гарантируем, что смеситель **BOOU** надежен при правильном использовании и монтаже.

ЧАСТНОЕ ПРИМЕНЕНИЕ:

Гарантийный срок составляет 7 лет со дня приобретения изделия. В случае заявления рекламации необходимо предъявление чека и гарантийного талона.

СФЕРА ОБЩЕСТВЕННОГО И ПРОМЫШЛЕННОГО ПРИМЕНЕНИЯ:

Гарантийный срок составляет 3 месяца с момента приобретения смесителя. Требования потребителей, соответствующие законодательству РФ, могут быть предъявлены в течение 5 лет/3 месяцев со дня начала действия гарантийного срока при условии, что неполадки в изделии не возникли вследствие нарушения покупателем правил установки, использования, транспортировки, хранения, действия третьих лиц, непреодолимой силы (пожара, природной катастрофы и т. п.), вследствие иных посторонних факторов. По вопросам гарантийного обслуживания обращайтесь по месту приобретения смесителя **BOOU**.

Для подтверждения даты покупки изделия при предъявлении рекламаций убедительно просим Вас сохранять сопроводительные документы (товарный и кассовый чек, правильно и четко заполненный гарантийный талон с указанием артикула изделия, даты продажи, четко различимой печати продавца).

ГАРАНТИЙНЫЕ УСЛОВИЯ

В течение гарантийного периода бесплатно устраняются доказанные заводские дефекты путем ремонта или замены деталей.

Гарантийные обязательства не распространяются на изделие или его части, вышедшие из строя по следующим причинам:

- нарушение технических требований, изложенных в инструкции по установке и эксплуатации смесителя **BOOU**;
- неисправность системы водоснабжения, в т. ч. аварии системы канализации, водоснабжения, а также негативное воздействие окружающей среды;
- установка и ремонт неквалифицированным специалистом;
- механические повреждения корпуса смесителя, лейки, душевого шланга, излива, дивертора;
- неполадки, вызванные нерегулярным техническим обслуживанием; использование запасных частей и расходных материалов, не рекомендованных производителем;
- отсутствие редукторов давления воды, если давление воды в системе превышает нормы производителя, указанные в инструкции по установке и эксплуатации смесителя **BOOU**;
- небрежное обращение, умышленная или случайная поломка изделия потребителем.

Обязательна установка изделия только организациями (частными предпринимателями), специализирующимися на выполнении таких работ.

Изготовитель оставляет за собой право на внесение изменений в конструкцию, дизайн и комплектацию изделия без специального уведомления потребителей.

Товар с инструкцией на русском языке получил.
С условиями гарантии ознакомлен _____

УВАЖАЕМЫЙ ПОКУПАТЕЛЬ!

Мы благодарим Вас за выбор в пользу смесителя **BOOU!**

Изготовитель гарантирует надежную работу смесителя **BOOU** при правильном использовании и обращении в течение 5 лет.

Гарантия действительна при предъявлении гарантийного талона, с указанной датой продажи и штампом продавца (магазина). Гарантия дает право бесплатной замены бракованных частей (фабричный брак).

Настоящий документ определяет условия предоставления гарантийных обязательств и содержит основные требования по техническому обслуживанию приобретаемого Вами смесителя.

После проведения гарантийных сервисных работ гарантия не возобновляется, а действует далее.

Изделие	
Модель/артикул изделия	
Штамп продавца (магазина)	
Дата продажи	

ОТМЕТКИ О ПРОВЕДЕННОМ РЕМОНТЕ

Дата	Вид и причина неисправности
Дата	Вид и причина неисправности

BOOU®
отрывной талон для магазина

Получить клиенте

Получить клиенте

Получить клиенте

Получить клиенте

Получить клиенте

Получить клиенте

ОБЛАСТЬ ПРИМЕНЕНИЯ

Смеситель данного типа разрешается устанавливать:

- в системе центрального водоснабжения;
- в системе с гидроаккумулятором;
- в системе с прямоточным водонагревателем (газовой колонкой);
- в системе с гидравлически управляемыми проточными водонагревателями.

ВНИМАНИЕ! Смеситель не разрешается устанавливать с накопителями, не создающими давление (открытые водогрейные колонки).

ТЕХНИЧЕСКИЕ ХАРАКТЕРИСТИКИ

- Максимально допустимая температура горячей воды 80°C.
- Минимальное давление воды 0,5 Бар.
- Максимальное давление воды 10 Бар.
- Оптимальное давление воды 1,5 Бар.
- Различие давления холодной и горячей воды 10 %.
- Минимальный расход воды при давлении в сети 5 Бар составляет не менее 4,2 л/мин.

Для сохранения минимального коэффициента шума при полном давлении потока воды свыше 5 Бар необходима установка редуктора. Для нормальной работы смесителя при значительном различии давления холодной и горячей воды обязательна установка понижающего редуктора.

УХОД ЗА СМЕСИТЕЛЕМ:

Для сохранения блеска хромированной поверхности рекомендуется производить чистку от известкового налета мягкой тканью или замшей. Для очистки смесителей лучше использовать мыльный раствор.

ЗАПРЕЩАЕТСЯ: Пользоваться при чистке травяными химическими средствами (кислоты, щелочи), а также порошками и пастами грубозернистой структуры. В данном случае производитель не несет ответственность за повреждение поверхности.

ВНИМАНИЕ! Использование средств, не рекомендованных для очистки продукции, может привести к повреждению поверхности смесителя. После длительного пользования при отложении накипи (особенно в районах, где питьевая вода имеет повышенную жесткость) аэратор следует очистить:

- Отвернуть аэратор в сборе (правая резьба);
- Вынуть из корпуса аэратора резиновую прокладку и набор фильтров;
- Промыть от загрязнения набор фильтров под струей воды;
- Вставить набор фильтров и резиновую прокладку в корпус аэратора и плотно закрутить аэратор в корпус смесителя.

УСТАНОВКА СМЕСИТЕЛЯ

Обязательна установка фильтров очистки воды от механических примесей со степенью очистки не более 315 микрон, а между фильтром и смесителем установить трубы, не подверженные коррозии (например, медные или пластиковые). Фильтры грубой очистки воды предотвратят выход из строя керамических пластин смесителя (из-за попадания между ними ржавчины и мелких предметов, находящихся в водопроводной системе).

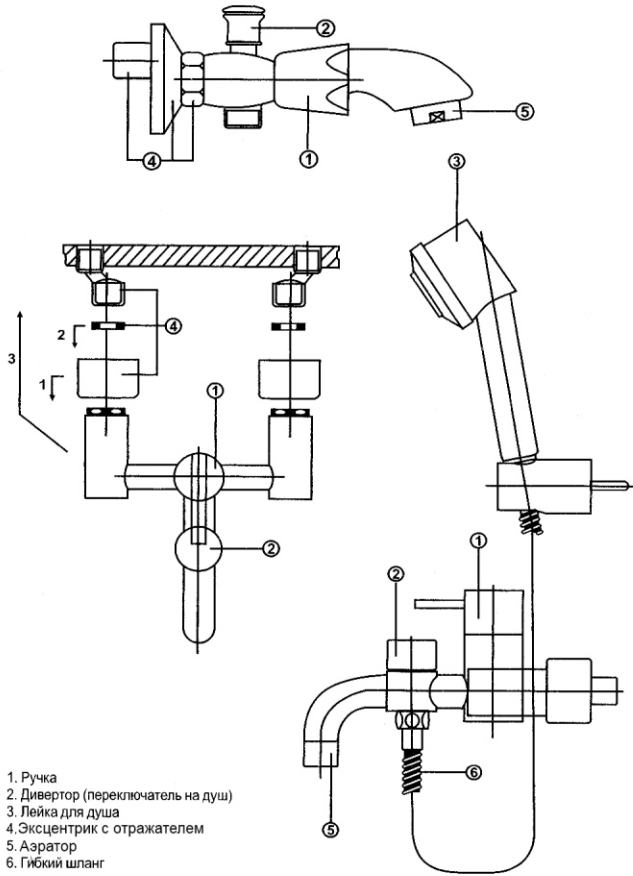
Необходимо, чтобы в системе водоснабжения стояли редукторы давления и фильтры грубой очистки. Перед подключением оборудования к водопроводной системе необходимо установить на каждой водопроводной трубе по два водопроводных фильтра. На каждую водопроводную трубу устанавливается один фильтр грубой очистки и один фильтр тонкой очистки. Редукторы должны поддерживать давление воды в системе не более 4,5 атмосфер, обязательных для системы водоснабжения объекта. После завершения монтажа необходимо провести опрессовку установленного оборудования с максимальным давлением воды 4,5 Бар (4,5 атмосфер) не более 5 минут.

Необходимо периодически развинчивать сменные фильтры и промывать их в проточной воде, т. к. они со временем забиваются, что влияет на чистоту воды и на эксплуатацию смесителя. Эти работы необходимо проводить с периодичностью один раз в три месяца при условии постоянной эксплуатации смесителя:

- промывать трубы холодной и горячей водой;
- установить сливной гарнитур (смесители для умывальника и биде);
- закрепить смеситель и присоединить подводку (шланги) к трубам горячей и холодной воды (горячая вода слева, холодная вода справа);
- установить S-образные эксцентрики на трубы (смесители для ванной/душа);
- закрепить корпус смесителя на эксцентрик; для защиты гаек, имеющих декоративное гальваническое покрытие, лучше применять ключи с мягкими губками или прокладками;
- при присоединении излива к корпусу смесителя смазать резиновые уплотнения на изливе специальной смазкой или мылом;
- выкрутить аэратор и включить воду для промывки внутренних частей смесителя, плотно вкрутить аэратор в излив смесителя;
- проверить присоединение на герметичность;
- проверить работу смесителя.

Гарантийный талон ВООУ

СХЕМА СМЕСИТЕЛЯ ДЛЯ ВАННЫ С КОРОТКИМ ИЗЛИВОМ



1. Ручка
2. Дивертор (переключатель на душ)
3. Лейка для душа
4. Эксцентрик с отражателем
5. Аэратор
6. Гибкий шланг

1. Ручка (маховик)
2. Дивертор (переключатель на душ)
3. Кран-букса
4. Эксцентрик с отражателем
5. Аэратор

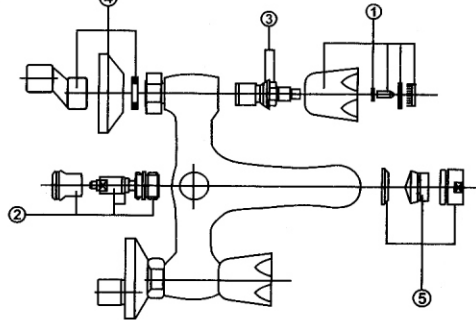
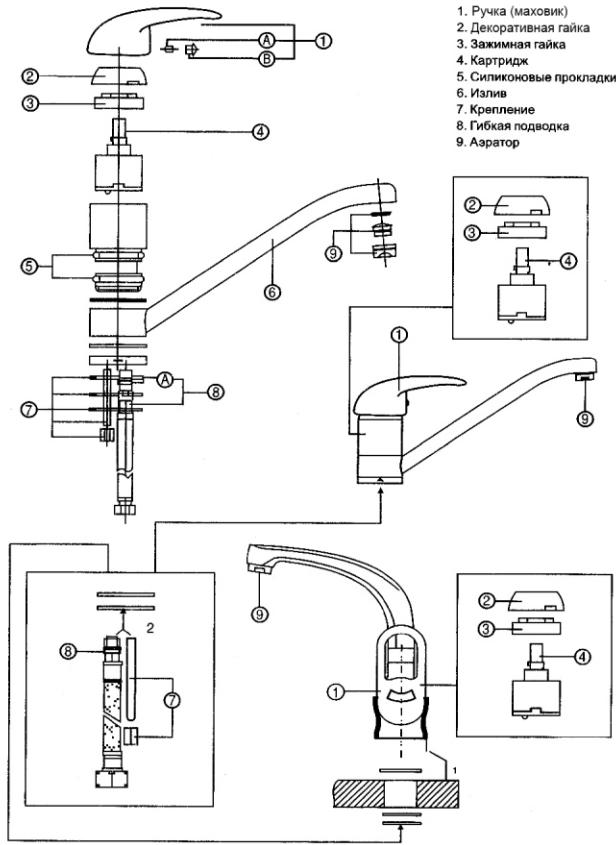


СХЕМА СМЕСИТЕЛЯ ДЛЯ КУХНИ



1. Ручка (маховик)
2. Декоративная гайка
3. Зажимная гайка
4. Картридж
5. Силиконовые прокладки
6. Излив
7. Крепление
8. Гибкая подводка
9. Аэратор

1. Излив
2. Ручка (маховик)
3. Кран-букса
4. Крепление
5. Гибкая подводка
6. Аэратор

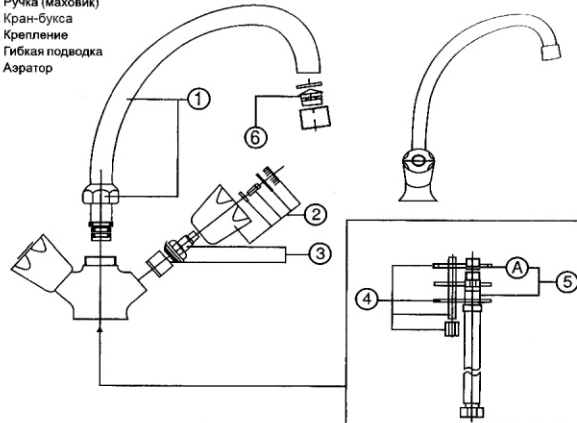
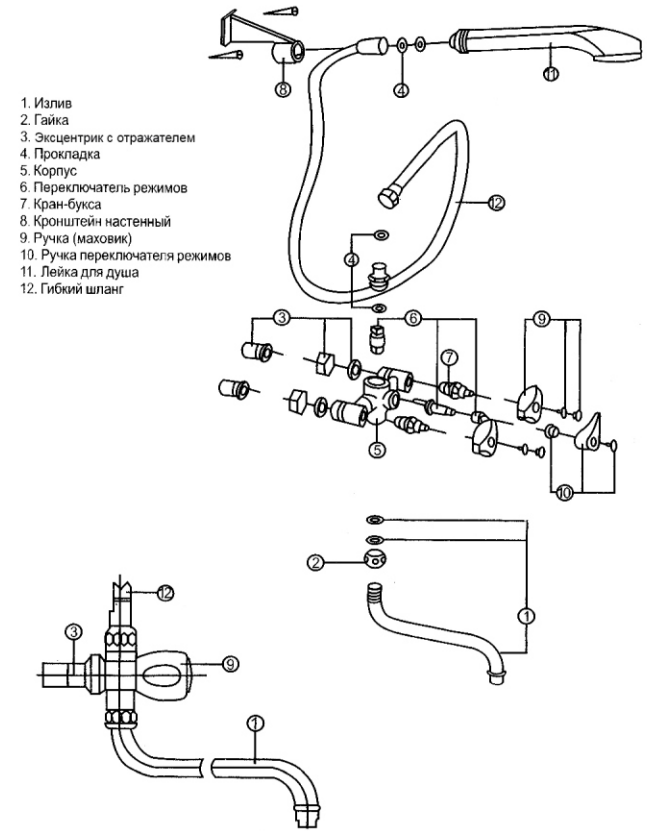


СХЕМА СМЕСИТЕЛЯ ДЛЯ ВАННЫ С ДЛИННЫМ ИЗЛИВОМ



1. Излив
2. Гайка
3. Эксцентрик с отражателем
4. Прокладка
5. Корпус
6. Переключатель режимов
7. Кран-букса
8. Кронштейн настенный
9. Ручка (маховик)
10. Ручка переключателя режимов
11. Лейка для душа
12. Гибкий шланг

1. Ручка (маховик)
2. Декоративная гайка
3. Зажимная гайка
4. Картридж
5. Переходник
6. Дивертор (переключатель на душ)
7. Аэратор
8. Эксцентрик с отражателем
9. Излив

